



**MAȘINĂ DE GĂURIT CU MOTOR ÎN 4 TIMPI DE
3,8KW 15820 (M84010)**



Instrucțiuni de utilizare

Traducerea instrucțiunilor originale

AVERTISMENT: Motorul nou nu este umplut cu ulei de lubrifiere, adăugați-l înainte de a-l pune în funcțiune. Funcționarea fără ulei va duce la deteriorarea ireversibilă a motorului.

Recomandăm ulei 10w30.

Scopul instrumentului

Freza de pământ pe benzină este concepută pentru a lucra în soluri moi și mediu-dure. Este interzis să lucreze în soluri pietroase sau puternic înclinate. Acest lucru scurtează timpul de funcționare a mașinii și poate duce la o pierdere care să conducă la o situație periculoasă. Mașina de găurit este proiectată pentru a fi operată de 2 persoane. Ambii operatori trebuie să fie familiarizați cu aceste instrucțiuni de utilizare.

Înainte de prima lansare

Mașina de găurit pământul este livrată completă, dar înainte de a arunca ambalajul, vă rugăm să verificați următoarele pentru a vedea dacă au rămas în interior piese de echipament sau alte documente. Luați în considerare și modul de depozitare a mașinii, la care ambalajul vă poate ajuta.

AVERTISMENT: Motorul nou nu este umplut cu ulei de lubrifiere, adăugați-l înainte de a-l pune în funcțiune. Funcționarea fără ulei va duce la deteriorarea ireversibilă a motorului.

Recomandăm ulei 10w30.

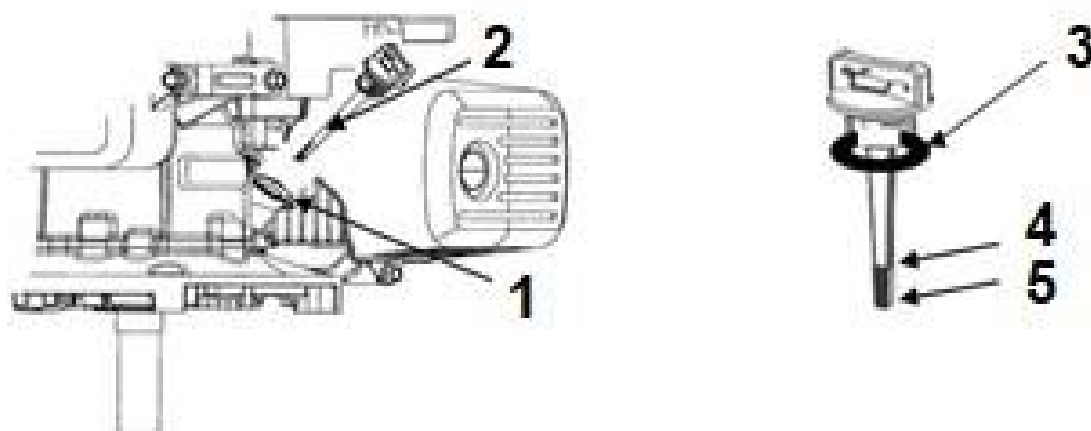
Recomandăm utilizarea uleiului sintetic 5w30 atunci când funcționați la temperaturi scăzute. Nivelul uleiului trebuie să se situeze între minimul și maximul scalei de ulei.

La prima umplere, uleiul trebuie să fie umplut chiar sub valoarea maximă.

Verificați întotdeauna nivelul uleiului înainte de a începe lucrul, deoarece acesta este parțial ars, astfel încât nivelul uleiului scade.

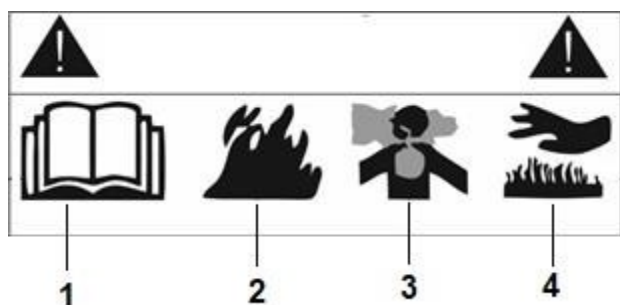
Verificarea uleiului

Pentru a verifica uleiul, așezați motorul pe o suprafață plană, deșurubați joă de ulei, ștergeți-o și introduceți-o în orificiu (nu o înșurubați). Verificarea trebuie făcută pe un motor rece.



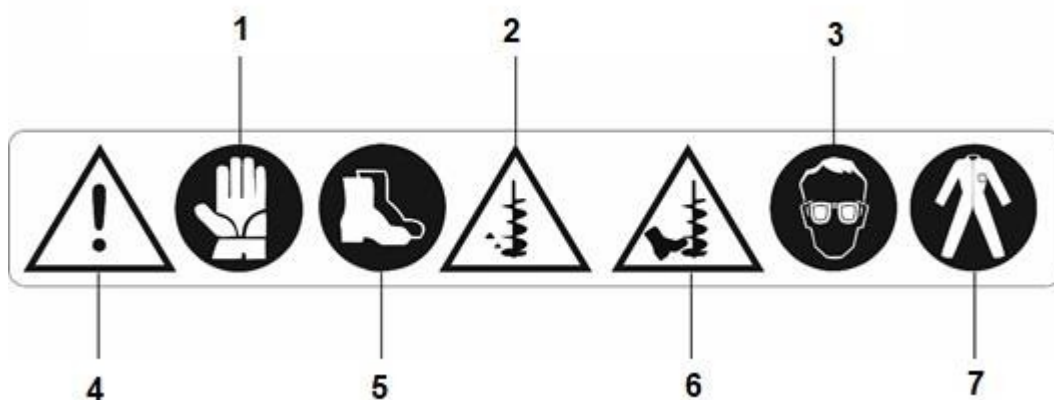
- 1 - rezervor de ulei
- 2 - scara de ulei
- 3 - șaibă de etanșare
- 4 - maxim
- 5 - minim

Pe motor există diverse etichete de avertizare și de informare, nu le îndepărtați, sunt importante pentru siguranța muncii, vă reamintesc lucruri simple care sunt ușor de uitat!



- 1 - Citiți instrucțiunile de utilizare înainte de utilizare.
- 2 - Stați departe de sursele de foc și de scânteii
- 3 - Gazele de eșapament sunt inodore și foarte toxice.
- 4 - Nu atingeți. Suprafața fierbinte.

Verificați bine mașina înainte de a o porni. Verificați toate etichetele, pârghiile și întrerupătoarele, verificați funcția lor în manualul de instrucțiuni. Exersați toate operațiunile "pe uscat", astfel încât să nu trebuiască să vă gândiți cum să opriți motorul și cum să îl folosiți după ce a pornit.



- 1 - Purtați mănuși de protecție
- 2 - Aveți grijă la posibilitatea ca obiectele să fie ejectate din burghiu.
- 3 - Purtați ochelari de protecție
- 4 - Fiți vigilenți la locul de muncă
- 5 - Purtați cizme de lucru de protecție
- 6 - Țineți membrele la distanță de burghiu, risc de tragere în
- 7 - Purtați îmbrăcăminte de protecție

Bazele siguranței

Următoarele sunt principii de siguranță de bază. Nu uitați, totuși, că cea mai bună protecție împotriva rănilor sau accidentelor este bunul dumneavoastră simț. Nu vă supraestimați capacitatea de a lucra în siguranță.

-Nu lucrați niciodată sub influența unor substanțe toxice, cum ar fi alcoolul sau drogurile, și nu uitați că analgezicele afectează capacitatea de judecată și timpul de reacție.

Când te simți obosit, oprește-te din lucru până când te simți mai bine.

-Aveți întotdeauna asupra dumneavoastră la serviciu un telefon mobil sau un walkie-talkie și, în cazuri extreme, un fluier de urgență. În cazul unui accident, asigurați-vă că puteți chema ajutoare.

Înainte de a forța, asigurați-vă că nu există apă sau infrastructură electrică sub suprafață. Mașina de găurit poate deteriora cu ușurință astfel de elemente, ceea ce poate provoca un accident grav.

-Dacă lucrați în aer liber, asigurați un loc de odihnă, la umbră, cu o rezervă de apă. De asemenea, folosiți protecție personală împotriva razelor solare.

-Dacă vă simțiți leșinat, opriți imediat lucrul și solicitați asistență medicală.

-Când lăsați mașina de găurit la locul de muncă, opriți motorul și așteptați să se răcească, sau puteți scoate tubul bujiei. Asigurați-vă că trecătorii și copiii nu au acces la mașină.

-Dacă închiriați sau vindeți aparatul, sunteți obligat să predați manualul de instrucțiuni împreună cu acesta și să verificați dacă toate etichetele de avertizare și informare sunt complete și lizibile.

-Purtați întotdeauna echipament de protecție, cum ar fi cizme de lucru, salopete, apărători pentru tibie și ochelari de protecție.

-Nu lucrați niciodată cu bijuterii, legați părul lung și băgați-l sub haine. Piese libere ale hainelor pot fi trase înăuntru de piesele în mișcare ale mașinii și pot duce la un accident.

Realimentați într-o zonă deschisă sau într-o încăpere bine ventilată. Vaporii de benzină sunt extrem de inflamabil. Așteptați ca motorul să se răcească înainte de a alimenta cu combustibil. Ștergeți imediat orice scurgere de combustibil. Evitați neapărat flăcările deschise, scânteile sau cărbunii care ar putea provoca aprinderea.

-Operatorul trebuie să fie instruit în materie de sănătate și siguranță la locul de muncă, în conformitate cu reglementările locale.

-Inspectați întotdeauna zona de lucru înainte de a începe lucrul, căutați cuiburi de animale sălbatice și insecte care pot reprezenta un pericol.

-Semnalizarea sitului asigură că copiii și membrii publicului nu se află în vecinătatea sitului.

-Securizați fiecare gaură forată, astfel încât nimeni să nu fie rănit.

-Păstrați zona de lucru în ordine, dezordinea poate duce la dezechilibru și accidente.

Lansarea inițială

Se recomandă ca prima pornire a motorului să fie efectuată fără a monta burghiul, ceea ce va permite o verificare liberă a funcționării comenzilor.

Completați nivelul de combustibil din rezervor până la 4 cm de partea superioară a acestuia.

IMPORTANT: Alimentați întotdeauna în aer liber sau într-o încăpere bine ventilată, deoarece vaporii de benzină sunt extrem de inflamabil și chiar exploziv. În cazul în care se varsă benzină, aceasta trebuie ștearsă imediat. Evitați flăcările deschise, scânteile sau cărbunii. Nu fumați atunci când alimentați cu combustibil.

Apăsați de mai multe ori butonul de control al pompei primare pentru a amorsa pompa cu combustibil. Acesta se află la carburator, lângă autocolantul indicat. Nu toate versiunile au acest tip de pompă, în lipsa acesteia așteptați un timp după realimentare, combustibilul va curge singur în carburator.



-Așezați pârghia de pe mâner în poziția START.

-Strângeți frânghia de pornire până la o rezistență vizibilă și apoi trageți cu putere.

Repețați această operațiune până când motorul pornește; prima pornire poate fi dificilă deoarece combustibilul trebuie să intre în conducta de combustibil.

-După pornirea motorului, deplasați maneta de pe mâner la punctul mort.

-După pornire, așteptați câteva minute pentru ca motorul să se încălzească înainte de a începe lucrul, ceea ce va prelungi semnificativ durata de viață a mașinii.

-Oprirea motorului se face prin apăsarea butonului roșu de pe mâner.

-Mutați maneta în poziția RUN pentru a mări turația motorului și a porni rotația arborelui cutiei de viteze.

Lubrifiere

În ciuda îmbunătățirii proceselor de prelucrare și a materialelor, primele câteva ore de funcționare a motorului au un impact uriaș asupra întregii vieți a acestuia. Iată câteva sfaturi care, dacă sunt respectate, vor avea un impact pozitiv asupra funcționării și performanței motorului dumneavoastră.

-AMINTIȚI-VĂ CĂ NU EXISTĂ ULEI DE LUBRIFIERE ÎN MOTORUL FURNIZAT DE DEALER! UMPLEȚI MOTORUL CU ULEI DE BUNĂ CALITATE, O ALEGERE BUNĂ AR FI SĂ FOLOSIȚI ULEI SINTETIC.

-Lăsați motorul să se încălzească după pornire, uleiul de motor trebuie să fie distribuit pe toate piesele mobile ale motorului. Cel mai adesea 5 - 10 min. sunt suficiente.

-Verificați temperatura motorului în timpul funcționării. Nu atingeți piesele metalice! Acestea se încălzesc la temperaturi ridicate care pot duce la arsuri.

-**Primul** schimb de ulei după 1 oră de funcționare a motorului, deoarece în primele momente de funcționare a motorului este spălat, se generează frecare și temperaturi ridicate, ceea ce determină o uzură suplimentară a uleiului. Următorul schimb de ulei trebuie făcut după 2 ore de condus, urmat de un schimb de ulei la fiecare 5 ore de condus ulterior.

Aceste sfaturi par simple și evidente, dar adesea uităm să le folosim. Mai jos mai multe mituri despre turația motorului, care, fără îndoială, au un efect negativ asupra performanțelor motorului și pot duce, de asemenea, la deteriorarea acestuia.

-O greșeală frecventă este de a lăsa motorul să meargă la ralanti în momentul în care ar trebui să pornească. Atunci când merge la ralanti, motorul nu are suficientă răcire, precum și lubrifiere. Răcirea motorului se realizează prin circulația forțată a aerului prin intermediul unui ventilator amplasat pe arborele cotit. În consecință, cu cât turația motorului este mai mică, cu atât mai puțin aer este circulat. Pe lângă aspectele legate de alinierea corectă a inelelor și de lubrifierea componentelor supapei divort, această procedură duce adesea la daune.

-Utilizarea uleiului pentru motoare în doi timpi pentru producerea de amestecuri. Aceasta este o altă metodă pe care utilizatorii o folosesc pentru a îmbunătățirea performanțelor motorului. Această practică duce la acumularea de depuneri de carbon și nămol pe pistoane și supape. Cu toate acestea, ea nu are un efect pozitiv asupra reducerii frecării în motor. Astfel de metode nu sunt cu siguranță recomandate. **Un motor în patru timpi nu are nevoie de un amestec de combustibil.**

Ansamblul burghiului

Pentru a instala burghiul, montați-l pe arborele de ieșire al motorului astfel încât găurile laterale ale burghiului și ale arborelui să se suprapună. Fixați burghiul cu tija filetată furnizată împreună cu kitul. Fixarea corectă a burghiului este siguranța este esențială. Prin urmare, asigurați-vă că burghiul a trecut prin el și că securitatea este desfășurată în mod corespunzător.

Lucrul cu un burghiu

- Porniți motorul și așteptați câteva minute pentru a se încălzi.
- Așezați burghiul în zona care urmează să fie găurită.
- Informați-l pe celălalt operator că sunteți pe cale să începeți forajul.
- Așezați pârgă de pe mâner în poziția RUN.
- Nu împingeți burghiul, acesta trebuie să sape gaura prin propria greutate.
- Ridicați burghiul la fiecare câteva secunde pentru a elibera excesul de pământ.
- Nu lăsați motorul să se înece. Blocarea burghiului prin împingerea mașinii poate deteriora cutia de viteze sau poate bloca burghiul în pământ și poate face dificilă îndepărtarea acestuia.
- Dacă pierdeți controlul mașinii și o lăsați în gaură, motorul se va sufoca din cauza forței centrifuge. Prinderea unui motor în rotație este periculoasă și poate duce la situații extrem de periculoase!

Curățare și întreținere

SCOATEȚI TUBUL BUJIEI ÎNAINTE DE A EFECTUA LUCRĂRI DE ÎNTREȚINERE.

Curățați burghiul cu apă cu săpun după ce ați terminat. Nu folosiți detergenți sau solvenți agresivi în acest scop.

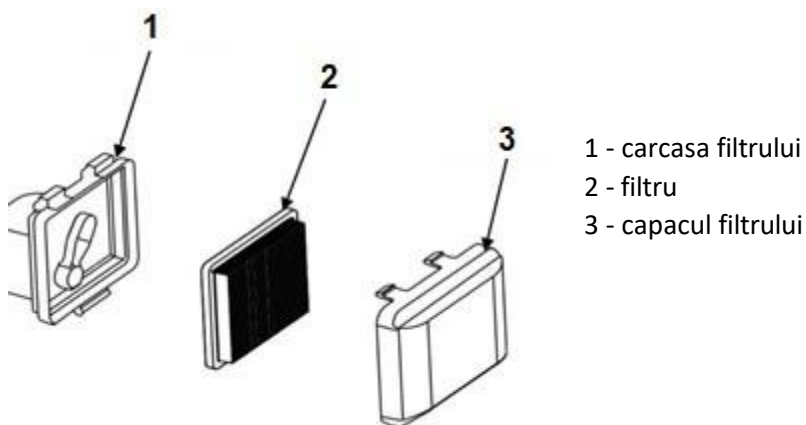
Ștergeți bine umezeala de pe toate componentele înainte de depozitare pentru a preveni coroziunea. Capacul filtrului este fixat prin decuplare și poate fi îndepărtat prin apăsarea zăvorilor.

Capacul ar trebui să se desprindă fără a fi nevoie de multă forță. Aveți mare grijă să nu-l deteriorați în timpul acestei

operațiuni.

Verificați filtrul de aer. Îndepărtați depunerile de pe filtru prin răzuire. Nu folosiți perii sau aer comprimat de înaltă presiune. Acest lucru va cauza înfundarea și poate cauza probleme la motor.

Dacă motorul dumneavoastră este echipat cu un filtru cu burete, îl puteți spăla în apă cu săpun, îl puteți clăti bine și îl puteți usca. Filtrul trebuie apoi înmuiat într-un produs special sau în ulei de motor proaspăt.



De asemenea, verificați nivelul uleiului de motor și completați-l dacă este necesar, în conformitate cu instrucțiunile din acest manual al proprietarului.

Depozitați mașina fără burghiu în poziție orizontală în timpul transportului, pentru întreținere sau depozitare.

Este absolut interzisă înclinarea motorului înclinat, acest lucru duce la supraumplerea uleiului de motor pe supape și pe carburator, ceea ce duce la deteriorări atunci când se încearcă pornirea.

Depozitare

În cazul în care echipamentul va fi depozitat în afara sezonului de lucru, acesta trebuie pregătit în consecință. Acest lucru va asigura o pornire ușoară la începutul sezonului.

-Curățați temeinic aparatul așa cum este descris în acest manual.

-Verificați filtrul de aer.

-Schimbați uleiul de motor. Indiferent de numărul de ore de funcționare, uleiul trebuie înlocuit cu unul nou. Păstrarea motorului cu ulei uzat duce la acumularea de depuneri pe fundul carterului de ulei, ceea ce duce apoi la înfundarea pasajelor de ulei.

-Turnați 20 ml de ulei de motor proaspăt în orificiul bujiei de aprindere. Apoi trageți încet de câteva ori de demaror pentru a distribui uleiul pe cilindru.

-Strângeți bujia de aprindere și apoi trageți încet de linie până când simțiți o strângere. Acest lucru va face ca supapele să se închidă.

-Drenați combustibilul din rezervor și din carburator cu ajutorul șurubului de drenaj din partea inferioară a carburatorului.

Depozitați aparatul într-un loc uscat, la cea mai rece temperatură posibilă.

-Protejați componentele din oțel împotriva coroziunii cu un agent special sau vaselină tehnică.

-Zona de depozitare trebuie să fie inaccesibilă pentru copii.

-Îndepărtați tubul bujiei în timpul depozitării pentru a preveni pornirea accidentală de către alte persoane.

Asigurați-vă, de asemenea, că compartimentul de depozitare nu este accesibil animalelor, deoarece chiar și cele mai mici rozătoare pot deteriora cablajul motorului.

Schimbarea uleiului de lubrifiere

Pentru a schimba uleiul de lubrifiere, deșurubați bușonul jojei de ulei și apoi înclinați motorul pentru a turna uleiul vechi. Apoi turnați ulei proaspăt.

Informații tehnice

Model	M83120C, M83120	M84010
Tipul de motor	RV170	144F
Capacitate de descărcare:	173 cm ³	63 cc
Tipul de motor:	În 4 timpi, răcit cu aer	
Tipul de lansare:	Manual	
Rezervor de combustibil:	1.5L	1.3L
Volumul de ulei:	0.6L	0.25L
Diametrul burghiului max:	300 cm	250 mm
Nivelul de zgomot LwA:	100 dB (A)	117 dB(A)
Nivelul de vibrații:	15 m/s ²	14 m/s ²